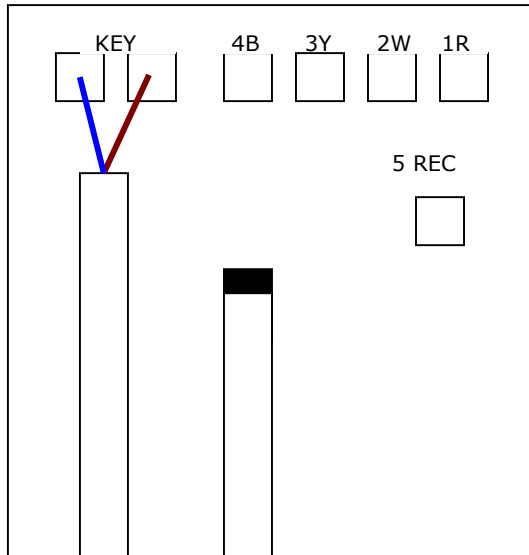


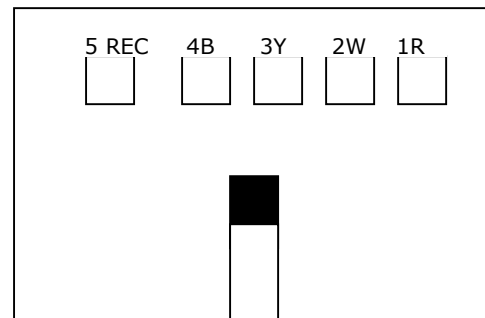
MONTAJE VIDEO PORTERO

- **Utilizando el cable del Kit del video portero**

TELEFONILLO



TIMBRE/ CÁMARA UNIDAD EXTERIOR



10 m

UTILIZANDO EL CABLE DEL VIEDO PORTERO SOLO HAY QUE CONECTAR CADA CLAVIJA TELEFÓNICA A LA BASE QUE LLEVA TANTO EL TELEFONILLO COMO EL TIMBRE.

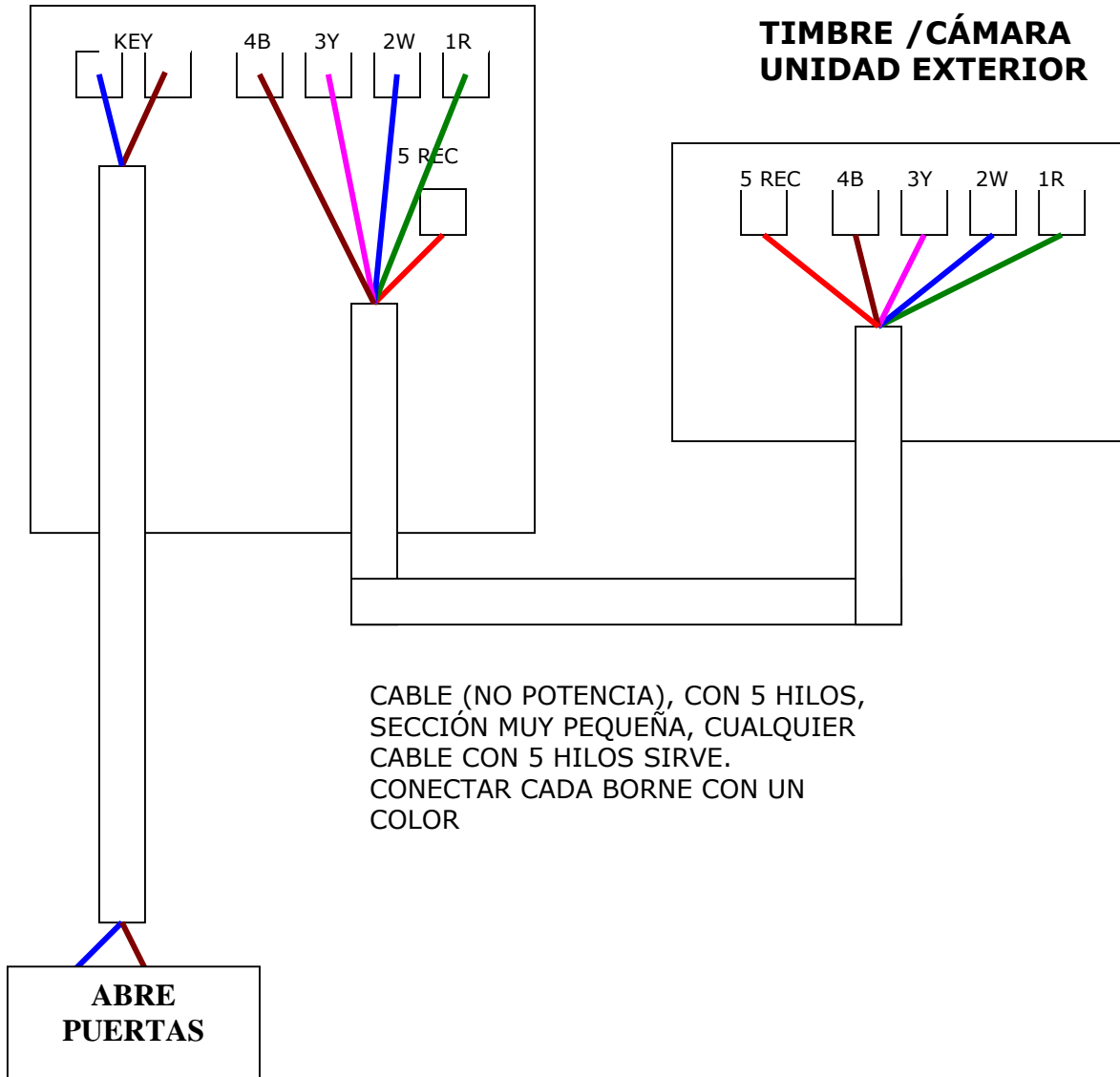


CABLE DE POTENCIA PARA LA ELECTRO CERRADURA.

LA TENSIÓN DE SALIDA ES DE **12V**

- **Sin utilizar el cable de 10m del kit del videoportero**

TELEFONILLO



CABLE DE POTENCIA PARA LA ELECTRO CERRADURA.

LA TENSIÓN QUE SALE ES DE **12V**