

NIVEL ROTATIVO

Manual de instrucciones

Modelo: Modelo: 525035 BR



VISTA PREVIA

El Nivel Rotativo Manual Láser genera una línea láser roja en la superficie de objetos. Es conveniente para el uso en la construcción y la decoración interior, factura de puertas y ventanas, mecanizados en madera y piedra, instalación de tuberías de distribución y máquinas para proporcionar varias bases y herramientas necesarias de detección. La herramienta se fija con garras de metal para facilitar la fijación y puede girarse 360°. Es conveniente para tomar, fácil de manejar y de rápida medición. Ahorra tiempo, energía, es de alta eficacia y asegura calidad de construcción.

El Nivel Rotativo Manual Láser es una herramienta Clase 2 de láser que conforme a las normas EN 60825-1:1994 A1:2002 A2:2001 norma de seguridad.

INSTRUCCIONES DE SEGURIDAD

No seguir las instrucciones siguientes puede causar lesiones personal.

Lea y comprenda todas las instrucciones antes de usarlo.

No quite ninguna etiqueta de la herramienta.

No utilice la herramienta en lugares con gases inflamables/explosivos.

No utilice la herramienta láser con niños alrededor o permitan a los niños utilizar la herramienta láser, podría provocar lesiones a los ojos de los niños.

No mire fijamente en el haz del láser.

No apunte el haz láser directamente en los ojos de otros.

No ponga la herramienta a nivel de los ojos u opere la herramienta delante o cerca de una superficie reflexiva, cuando el haz láser pudiera proyectarse en sus ojos o los ojos de otros.

No observe el haz láser usando herramientas ópticas como lupas, etc.

Maneje con cuidado la herramienta porque el alfiler es afilado.

No empuje los alfileres de metal en el material que no sea pared seca o madera ya que podrían romperse los alfileres, y por tanto, la herramienta.

Para evitar lesiones, asegúrese de que los alfileres se retractan totalmente y se cubren con las tapas protegiendo antes de utilizar o guardar la herramienta.

No olvide cubrir con las tapas para proteger las garras de los golpes.

Por favor, deje la herramienta fuera del alcance de niños y otras personas inexpertas.

Apague el láser cuando no esté en uso o queda desatendido por un período de tiempo. Quite las baterías al guardar la herramienta durante periodos prolongados de tiempo, para evitar dañar la herramienta por el deterioro de las baterías.

Precaución: al taladrar, mientras se está clavando y cortando en la pared, suelo o techo, es necesario revisar las instalaciones eléctricas y las tuberías dentro de ellos ya que este tipo de materiales puede descubrirse por el Escáner Inteligente de nuestra compañía, desconecte la corriente cuando trabaje cerca de los cables de instalación eléctrica.

ADVERTENCIAS

PELIGRO

Producto Láser Clase 2

PER EN60825-1:1994 A1:2002 A2:2001

$P_{max} < 3mW$ $\lambda = 630 \text{ } 660nm$

No mirar fijamente el haz láser!

No exponga directamente el haz láser a los ojos!

Esta herramienta emite radiación láser!

Aviso: no desmonte la herramienta.

La herramienta láser no necesita mantenimiento de los componentes internos, por lo tanto, desmontar la herramienta sin autorización láser podría causar un fallo de su propia función de protección. La modificación podría causar una fuga del láser peligrosa.

COMPONENTES DE LA HERRAMIENTA



- A. Indicadores de Nivel.
- B. Salida del haz Láser.
- C. Botón de Fijación.
- D. Garras.
- E. Base.
- F. Puntero.
- G. Rueda de alineación.
- H. Cubierta protectora.
- I. Batería.
- J. Botón de On/off.

INSTRUCCIONES DE FUNCIONAMIENTO

• Instalación de la batería.

Asegúrese que el láser está apagado. (vea Fig. 1)

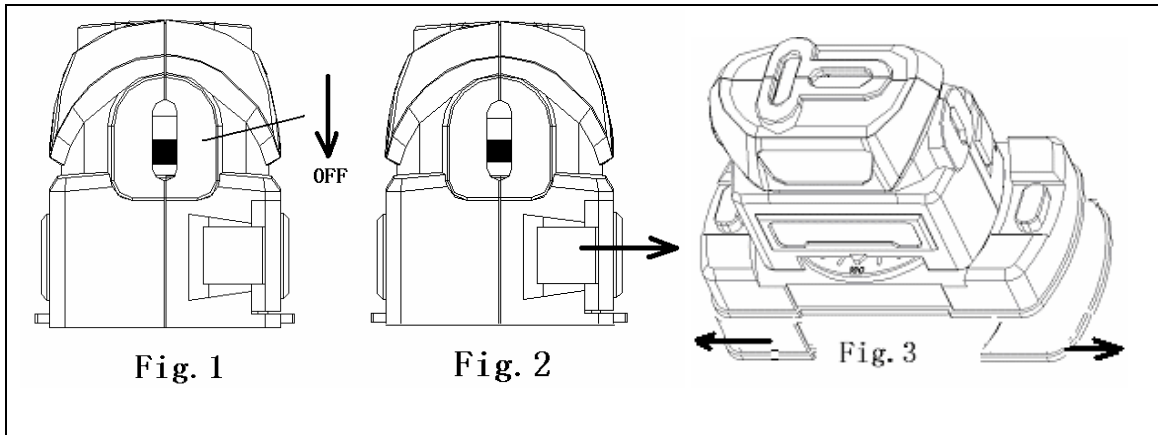
Abra la puerta de la batería en la parte de atrás de la herramienta. (vea Fig.2)

Inserte una batería de 9V conforme a la polaridad correcta.

Vuelva a poner la batería a la caja y cierre la puerta de compartimiento de batería.

• Instalación de la herramienta.

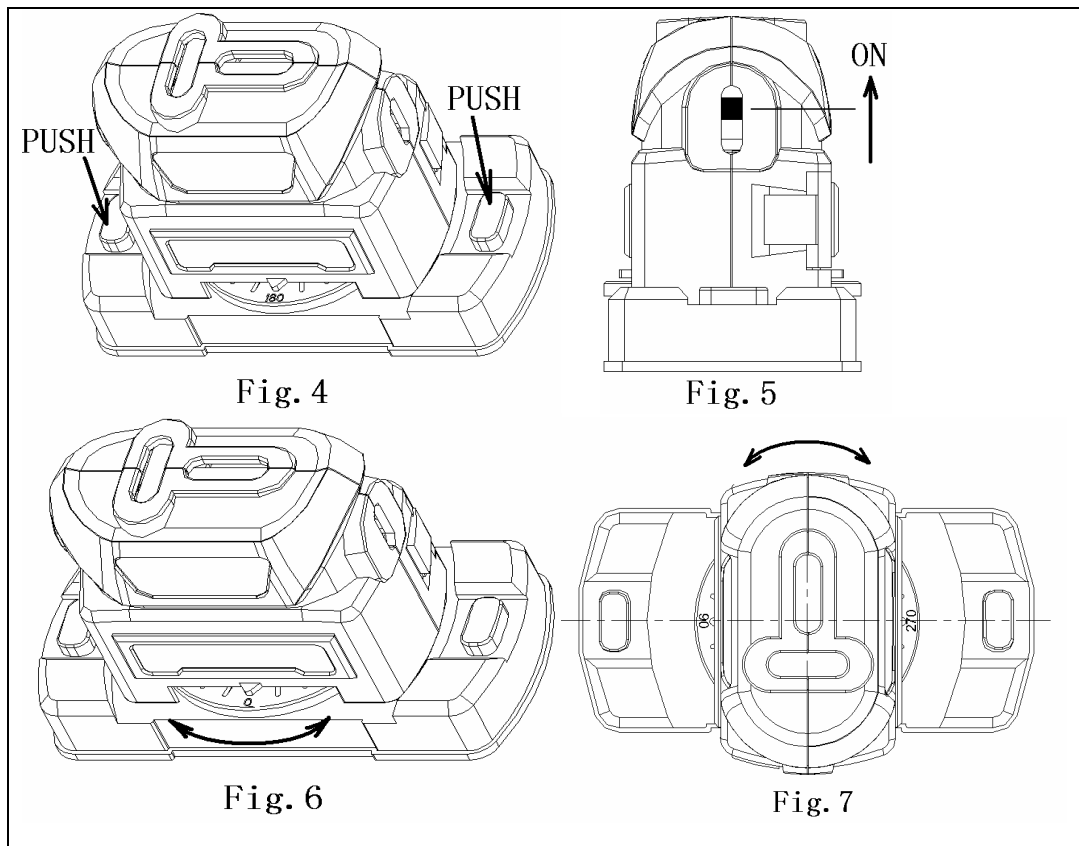
Instale el marco principal en la base. (vea Fig.3) Por favor baje las tapas protegiendo según la dirección de la presentación gráfica al usar la herramienta.



• **Instrucciones de uso:**

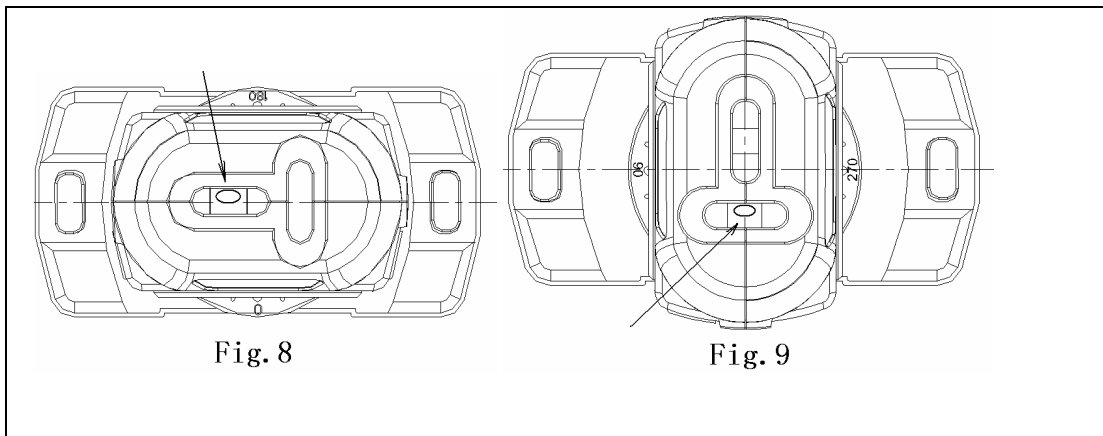
Para proyección de nivel en una superficie:

1. Tome la medida y determine donde proyectar la línea del láser.
2. Mida la posición de línea del láser.
3. Fije la herramienta. (si es necesario, apriete el botón de presión de fijación en la base al utilizar en una superficie suave.)
4. Encienda el láser (no mire fijamente en el haz del láser, vea Fig.5)
5. Ajuste la línea del láser a la posición deseada.
6. Para continuar la señal en línea recta que se vuelve en ciertos ángulos con el haz láser luz, mantenga la herramienta estática, gire la rueda de alineación hasta que la balanza alinee al indicador "0". (vea Fig.6)
7. Gire la herramienta según el ángulo deseado y haga coincidir el indicador a la balanza correspondiente en el plato de alineación. (vea Fig.7)



Para proyección de nivel en una superficie: (sólo en paredes secas o madera)

1. Tome la medida y determine donde proyectar la línea del láser.
2. Mida la posición de línea del láser.
3. Apriete el botón de presión para fijar con las garras la base de la herramienta.
4. Encienda el láser, no mire fijamente en el haz del láser.
5. Ajuste la línea del láser a la posición deseada.
6. Al necesitar proyectar la línea horizontal del láser en la pared, gire la herramienta hasta la burbuja en el nivel horizontal de modo que esté entre las dos líneas. (vea Fig.8)
7. Al necesitar proyectar la línea vertical en la pared, vuélvase la herramienta hasta la burbuja en el nivel vertical de modo que esté entre las dos líneas. (vea Fig.9)
8. Al necesitar proyectar la línea que se vuelve en ciertos ángulos con el nivel o la placa de alineamiento en la pared, gire la herramienta hasta que la línea esté horizontal o vertical y entonces manténgala herramienta estática, gire el plato de alineación hasta que la balanza alinee al indicador "0" en el lado de herramienta. (vea Fig.8)
9. Gire la herramienta según el ángulo deseado y haga coincidir el indicador con la balanza correspondiente en el plato de alineación.



- **Consejos:**
 - La herramienta se diseña para proyectar una línea de fondo en la superficie del objeto. La reflexión de la línea de fondo en cualquier otra superficie no puede usarse como una referencia.
 - Para un buen funcionamiento, generalmente la dirección de la proyección del láser es de arriba a abajo y de derecha a izquierda cuando trabaja con la herramienta láser.
 - Si la línea del láser no es visible durante su funcionamiento, por favor verifique y reemplace la batería.
 - La herramienta se recomienda para un uso interior. La visibilidad del láser se verá afectada si la herramienta se usa al aire libre.

PRECAUCIONES

Precauciones

- Utilizar con cuidado y no permitir que la herramienta caiga al suelo.
 - No desmonte la herramienta en caso del daño.
 - Limpie la herramienta suavemente con un tejido suave.
 - Guarde la herramienta en la caja de herramientas cuándo no la use.
 - Evite cualquier contacto con el agua.
- Quite la batería cuándo no vaya a utilizarla en un período prolongado de tiempo, para evitar dañar la herramienta por el deterioro de las baterías.

ESPECIFICACIONES TÉCNICAS

Nombre del producto Láser	Nivel Rotativo Manual
Modelo	525035 BR
Uso recomendado	Interior
La longitud de haz láser	8m
La anchura de láser	<5mm
Exactitud	±10mm(in 8m)
Potencia de láser	<3mW
Longitud de onda láser	630-660nm
Clase del láser	Clase 2
Batería	A 9V
Temperatura	-1 - +40?
Dimensiones	106mm×52mm×72mm
Peso	140g (batería no incluida)

GARANTÍA

El producto se garantiza de los defectos en los materiales y montaje por un período de dos años de la fecha de compra.

AVISO:

La garantía no se aplicará a las condiciones siguientes:

- Desmontar la herramienta láser anulará la garantía.
- Cualquier daño que resulte de contacto con agua, dejándose caer o reparaciones realizadas por otras empresas.