

(FRONT SIDE)

BALIZA INOXIDABLE INSTRUCCIONES DE USO

PARAMETROS DE LA BALIZA:

Tensión: 230V~ 50Hz
Potencia asignada: 1x MÁX 40W ó 11W (bombilla económica)
Portalámparas: E27
Protección: IP44
Grado de seguridad: CLASE I




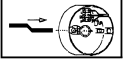


INDICACIONES PARA EL CAMBIO DE BOMBILLA:

- Cierre el interruptor
- Saque la cubierta de acceso a la bombilla
- Cuando esté fría, desenrosque la bombilla con cuidado.
- Instale correctamente la nueva bombilla en el portalámparas.
- Antes de conectar nuevamente la lámpara, ponga la cubierta de la misma en su lugar.

RECOMENDACIONES PARA SU SEGURIDAD:

- Cuando la bombilla esté encendida o sin enfriar por completo, por favor no la toque directamente con la mano. Riesgo de quemaduras, esperar al menos 10 minutos.
- Sustituir cualquier pantalla de protección con fisuras.
- La luminaria solo debe ser utilizada completa con su pantalla de protección.
- El aparato debe estar protegido con una toma de tierra.
- La distancia entre la bombilla y la superficie iluminada o cualquier material inflamable debe estar a 0.3m.
- No limpiar las superficies de la lámpara con detergentes fuertes o productos abrasivos
- Utilizar solamente cable homologado para garantizar la impermeabilidad de la entrada del cable en la caja.
- Utilizar siempre lámparas incandescentes.
- No superar nunca la potencia indicada.

INSTALACIÓN DE LAS BALIZAS SEGÚN MODELO

REFERENCIA: 752103 BR/752110 BR	REFERENCIA: 752127 BR	REFERENCIA: 752134 BR
 <p>Longitud 45/110 cm</p>	 <p>Longitud 45 cm 45°</p>	 <p>Longitud 45 cm 90°</p>
<ol style="list-style-type: none">1. Saque la caja de conexiones de la baliza2. Abra la tapa de la caja de conexiones y conecte los cables según el esquema de conexiones.3. Sujete el cable con el tornillo4. Vuelva a colocar la caja de conexiones dentro del montaje5. Agarre la baliza en la tierra6. Abra la pantalla para colocar la bombilla cuidadosamente7. Vuelva a colocar la pantalla.	<ol style="list-style-type: none">1. Saque la caja de conexión de la baliza2. Conecte los cables según el esquema de conexión3. Coloque la caja de conexión en la pared4. Fije la baliza en la caja de conexión5. Coloque la bombilla en el casquillo con cuidado.6. Coloque la pantalla y la tapa de la lámpara herméticamente.   	<ol style="list-style-type: none">1. Saque la caja de conexiones de la baliza2. Abra la tapa de la caja de conexiones y conecte los cables según el esquema de conexiones.3. Sujete el cable con el tornillo4. Vuelva a colocar la caja de conexiones dentro del montaje5. Agarre la baliza en la tierra6. Abra la pantalla para colocar la bombilla cuidadosamente7. Vuelva a colocar la pantalla.



GARANTIA

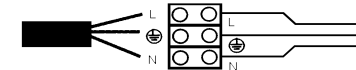
Este producto tiene una garantía de 2 años desde la fecha de compra para cualquier defecto de fabricación. Por favor recorte por los puntos y preséntelo con el ticket de compra para cualquier reclamación. Esta garantía no incluye los desperfectos producidos en el aparato por el mal uso del mismo.

Ref. 752103 BR/752110 BR/752127 BR/752134 BR

BRICOLUX IBÉRICA, S.A. CIF. A-22.165.658

Pol. Ind. Paules, parc. 68 22.400 Monzón (Huesca) España

ESQUEMA DE CONEXIONES



L: marrón

Tierra: verde/amarillo

N: azul

(BACK SIDE)

BALIZA INOXIDÁVEL INSTRUÇÕES DE USO

CARACTERÍSTICAS DA BALIZA:

Tensão: 230V ~ 50Hz
Potência: 1x MÁX. 40W ou 11W (lâmpada econômica)
Portalâmpadas: E27
Proteção: IP44
Grau de segurança: CLASSE I


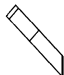
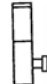
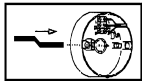

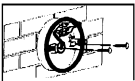
INDICAÇÕES PARA O MUDANÇA DE LÂMPADA:

- Fechar o interruptor
- Tirar a coberta de acesso a lâmpada.
- Quando esté fria, desenroscar a lâmpada com cuidado.
- Instalar a nova lâmpada, em o portalâmpadas.
- Pôr a capa da lâmpada em suo lugar

RECOMENDAÇÕES PARA O SEU SEGURANÇA:

- Depois de conectar o interruptor, a lâmpada queimara, não tocar com a mão, esperar a menos 10 minutos.
- Substituir qualquer tela de proteção com fissuras.
- A lâmpada só usar completa com sua tela de proteção.
- O aparelho proteger-o com uma tomada de terra.
- A distância entre a lâmpada e a superfície a iluminar é de 0.3m.
- Não limpar as superfícies da lâmpada com detergentes fortes.
- Usar cabo aprovado.
- Usar lâmpadas incandescentes
- Não superar a potência indicada.

INSTALAÇÕES DA BALIZAS SEGUNDO MODELO

REFERÊNCIA: 752103 BR/752110 BR	REFERÊNCIA: 752127 BR	REFERÊNCIA: 752134 BR
 <p>Comprimento 45/110 cm</p>	 <p>Comprimento 45 cm 45°</p>	 <p>Comprimento 45 cm 90°</p>
<ol style="list-style-type: none">1. Tirar a caixa de conexão da baliza2. Abrir a tampa da caixa de conexões e ligar os cabos segundo o esquema de conexões.3. Prender o cabo com o parafuso4. Devolver a colocar a caixa de conexões dentro do montagem5. Agarrar a baliza em a terra6. Abrir a tela para prender a lâmpada com cuidado.7. Devolver a colocar a tela.	<ol style="list-style-type: none">1. Tirar a caixa de conexões da baliza2. Ligar os cabos segundo o esquema de conexões.3. Prender a caixa de conexões em a parede4. Fixar a baliza em a caixa de conexões5. Prender a lâmpada em o portalâmpadas com cuidado.6. Prender a tela e a tampa da lâmpada.	<ol style="list-style-type: none">1. Tirar a caixa de conexão da baliza2. Abrir a tampa da caixa de conexões e ligar os cabos segundo o esquema de conexões.3. Prender o cabo com o parafuso4. Devolver a colocar a caixa de conexões dentro do montagem5. Agarrar a baliza em a terra6. Abrir a tela para prender a lâmpada com cuidado.7. Devolver a colocar a tela.
	  	



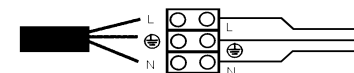
GARANTIA

Este produto tem uma garantia de 2 anos da data da compra para todo ou defeito da manufatura. Por favor conservar este original e apresenta-o com o bilhete da compra para toda a reivindicação. Esta garantia para não incluirem alguns danos ou falhos submetidos pelo uso do mesmo.

Ref. 752103 BR/752110 BR/752127 BR

Bricolux Ibérica S.A. CIF A- 22.165.658
Pol. Ind. Paules, parc. 68 22.400 Monzón (Huesca) Espanha

ESQUEMA DE CONEXÕES



L: marrom

Terra: verde/amarelo

N: azul